

Terugblik op beurs Mocon in 's Hertogenbosch

We mogen terugzien op een geslaagd evenement.

In aantal minder bezoekers, echter een toename van bezoekers die concreet op zoek zijn naar aandrijftechnische oplossingen voor hun project.

Wij danken een ieder voor zijn of haar bezoek aan onze stand!

Platte verdragingskast SPG uitgebreid met 100Nm versie

Deze tandwielvertraging is speciaal ontwikkeld voor toepassingen met lage toerentallen tot een uitgaand vermogen van 180 Watt.

Bestaande FA Serie

- Koppel tot max.50 Nm
- Holle en massieve as versie in diameter van 17 en 20 mm
- AC (1 en 3 fase) en DC motoren (12 en 24 VDC)aanbouw tot 90 Watt.
- Hoge radiale en axiale krachten
- Holle of massieve as

Nieuw is de FB Serie

- Koppel tot max. 100 Nm
- AC (1 en 3 fase) en DC motoren (12 en 24 VDC) aanbouw tot 180 Watt.
- Hoge radiale en axiale krachten
- Holle of massieve as

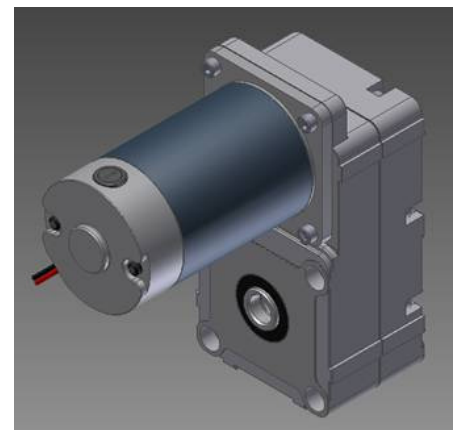


Motoren gelakt in de bekende en uitstekende SPG kwaliteit
Verdragingskast Aluminium geanodiseerd
Holle as leverbaar in RVS evenals bevestigingsbouten van de verdragingskast.

Typische toepassingen

- Laag toerental met hoog koppel
- Zware omstandigheden
- Kleine inbouwruimte

2D/ 3 D tekeningen beschikbaar



Volgende editie : Nieuwe DCmind borstelloze motoren Crouzet.

Schakel ons in bij uw Innovatie en ervaar onze meerwaarde .



Stuur ons een [e-mail](mailto:info@zilvertron.com) als u onze Nieuwsbrief niet meer wilt ontvangen