

Nieuwe product variant Electromen EM-241

Positioneren van DC Motoren met encoder d.m.v. een *analoog signaal*

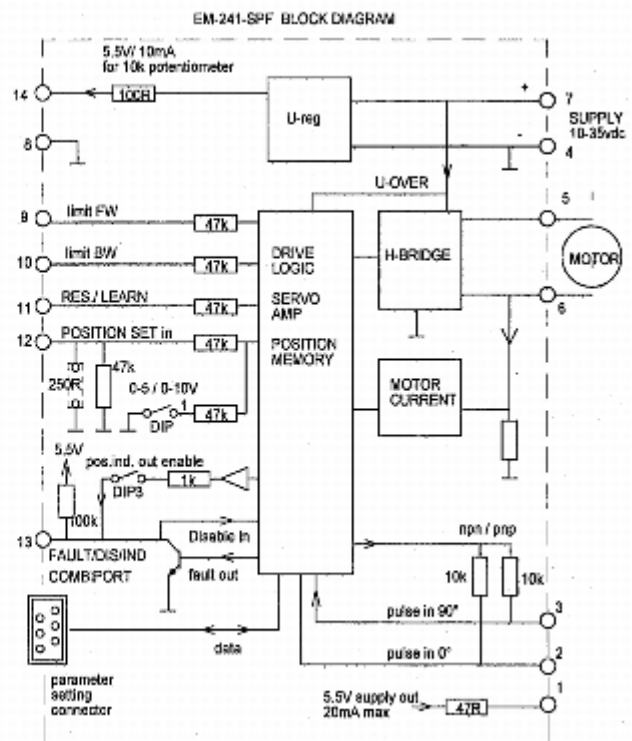
Nieuw in het programma de EM-241SPF versie welke via een analoog signaal van 0-5V of 0-10 V of 4-20mA een DC Motor met encoder terugkoppeling positioneert .

De encoder ingang frequentie mag max. 1000 Hz zijn.
 Ideaal voor de motoren uit de reeks van Sha Yang Ye en Seefrid welke voorzien kunnen worden van magnetische encoders met 1, 2, 6 of 12 pulsen van de motoras.
 Nauwkeurigheid van positioneren max. 0,2 %



TECHNICAL DATA

Supply voltage	10-35V
Shut down voltage	8V
Power up voltage	9V
Motor current cont.	15A, mom. 30A (Ta<50°C)
Current limit	0.1-20A (in start max. 30A)
Overtemp. limit	100°C
PWM frequency	2kHz
Pulse sampling rate	0.2ms
Input freq. of pulse lines max	1kHz
Control input ranges (position)	POT, 0-5V / 0-10V, 4-20mA
Positioning potentiometer	10k recom. 22k max.
Input resistor for mA-signal	250ohm (on board socket)
Position out. signal range	0-5V / 0.5 - 4.5V, 0v for FAULT
Digital input levels	high =4-30V, low=0-1V
Digital input impedances	typ. 47kohm
Limit-FW / -BW and pulse inputs	imp. typ 10kohm
Fault output, NPN, open coll.	max 30V / 1A
IND -input (fault in)	Uin < 1V (NPN)
Connectors for motor and supply	max. 2.5mm ² cable
Connectors for signals	max. 1mm ² cable
Operating temp(Ta)	-40...60°C
Dimensions	72x59x25mm
Weight	80g
CE-tested for household and industrial environment (EMC)	
EN-55022B, EN-61000-4-3, -4, -5, -6 passed	



Parametreren met behulp van de interface unit EM-236 of digitaal op de PC via de EM-268 (info hierover zie nieuwsbrief [december 2012](#) op onze site)



Volgende editie : FASTECH stappenmotoren nu met rem en planetaire vertraging

Schakel ons in bij uw Innovatie en ervaar onze meerwaarde .



Stuur ons een [e-mail](#) als u onze Nieuwsbrief niet meer wilt ontvangen