

## Zet Mocon in uw agenda

U bent van harte welkom op onze stand, voor gratis kaarten zie ook onze website



## FASTECH nu met rem en planetaire vertraging

Standaard zijn de stappenmotoren te voorzien van een rem of een planetaire vertraging. Nu is ook een combinatie van beide leverbaar. Dit voor de grootte 42 mm t/m 86 mm

**Ezi-SERVO<sup>®</sup> BK**  
Closed Loop Stepping System

**Brake Integrated Step Motor**

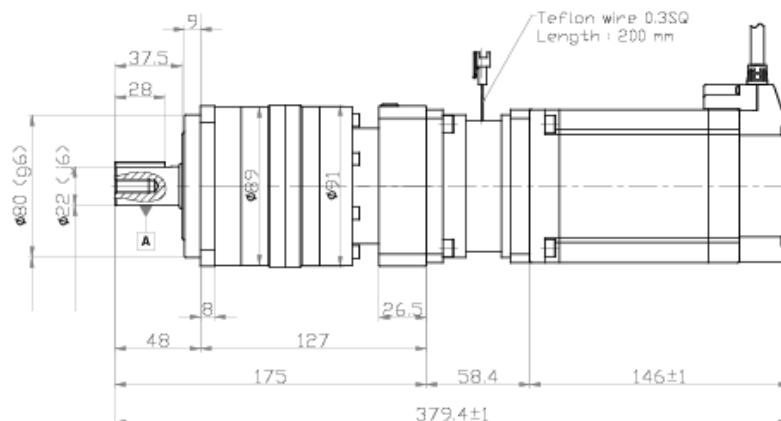
- Non-excitation Electromagnetic Brake
- Automatic Braking during Power Cutoff
- High Friction Torque
- Short Braking Time
- Long Life & Durable

**Ezi-SERVO<sup>®</sup> PG**  
Closed Loop Stepping System

**Planetary Geared Step Motor**

- SHIMPO Planetary Reducer Integrated
- Extremely Low Backlash & High Precision
- Long Life & Maintenance-free
- High Torque & Rigidity
- Various Reduction Ratio

In geval van de combinatie bevindt de rem zicht tussen de motor en de vertragingkast.



Houdt momenten vanaf 0,32 Nm tot 9 Nm

**Volgende editie :** Wat te zien op onze stand op MoCon op 17 en 18 april a.s.

Schakel ons in bij uw Innovatie en ervaar onze meerwaarde .



Stuur ons een [e-mail](#) als u onze Nieuwsbrief niet meer wilt ontvangen