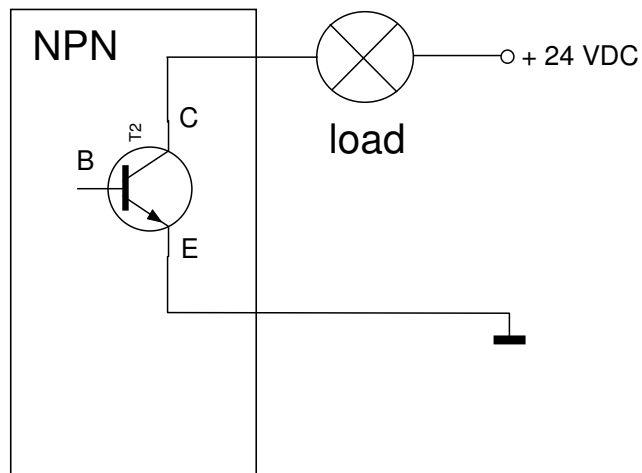
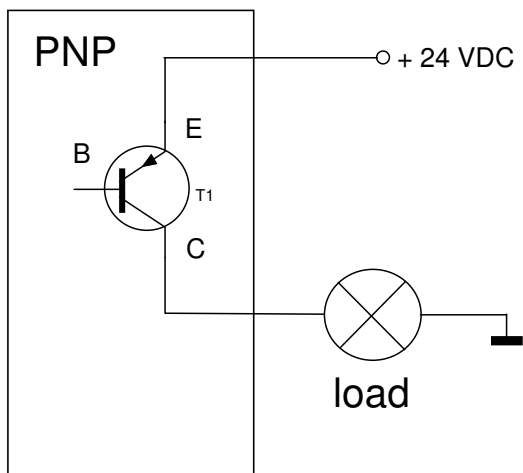


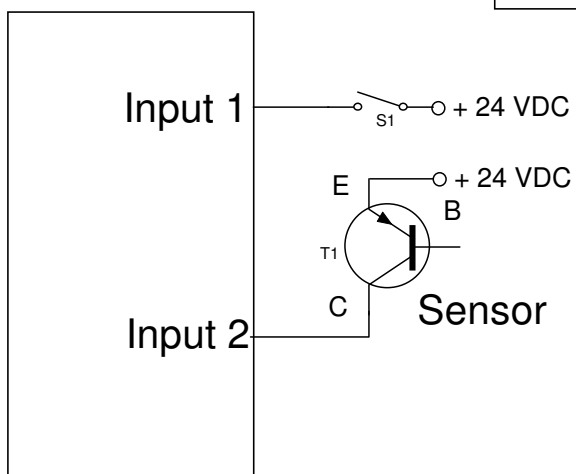
## Outputs

PLC ( Crouzet bijv.)



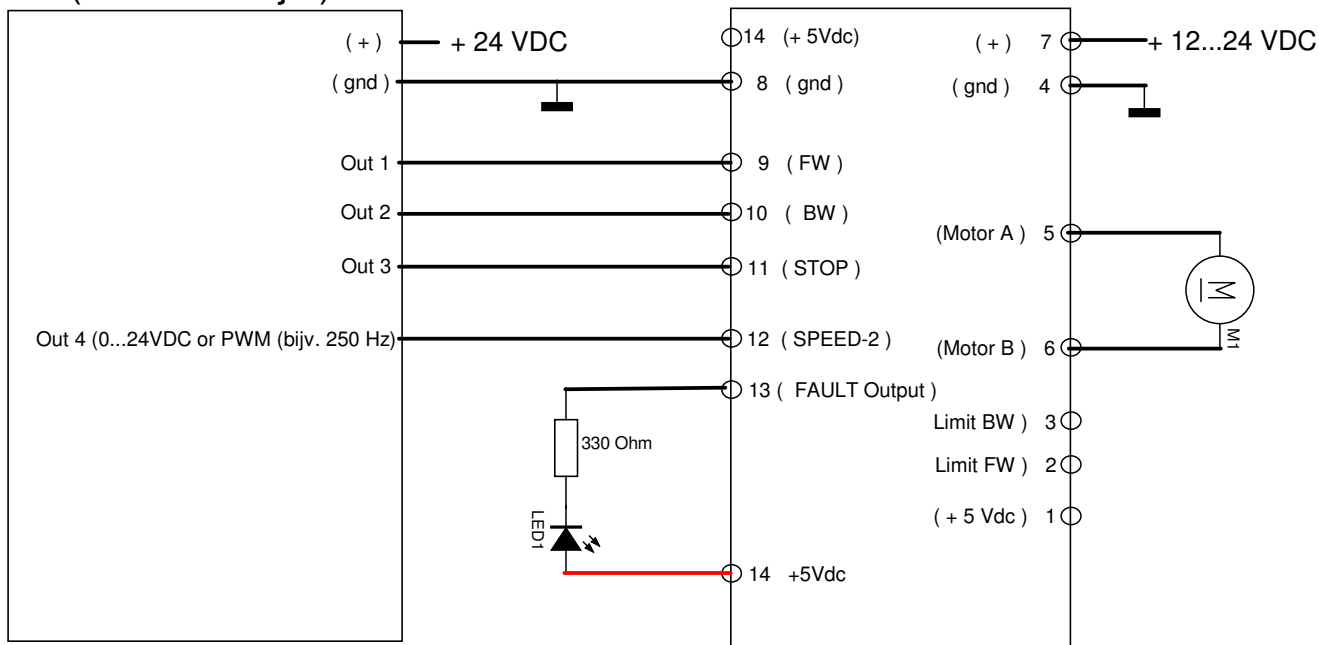
PLC ( Crouzet bijv.)

## Inputs



PLC ( Crouzet bijv.)

## EM241



### Aansluit voorbeeld externe FAULT LED

Zilvertron B.V.  
Achterwetering 7b  
2871 RK Schoonhoven

www.zilvertron.com  
+31 (0)182-305045

Versie: V 1.0

Datum: 02-10-2013